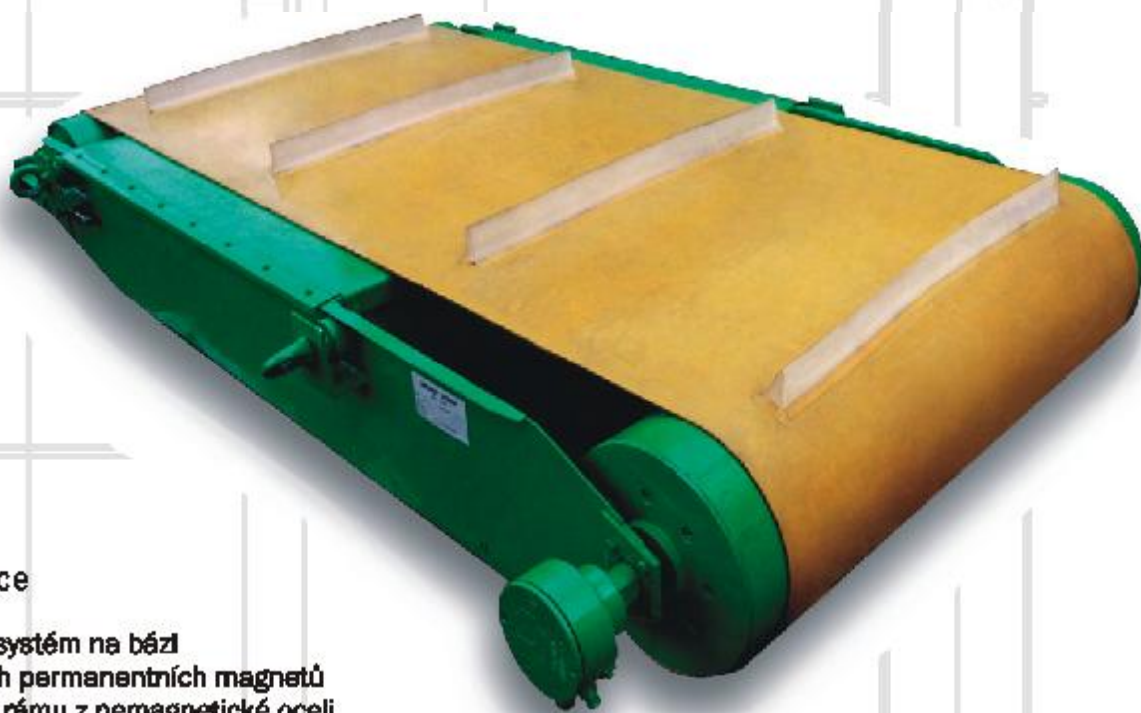


Magnetický Pásový Separátor Feromagnetických Předmětů

SPUC
450
700
900
1200

Účel a funkce

Pásový separátor je určen k odloučení cizích feromagnetických předmětů ze sypkých až středně zrnitých nemagnetických materiálů. Je vhodný také jako ochrana úpravnických zařízení (drtičů, mlýnů) před poškozením nedrtitelnými feromagnetickými předměty.



Konstrukce

Magnetický systém na bázi anizotropních permanentních magnetů je umístěn v rámu z nemagnetické oceli. Pohon vynášecího pásu je řešen elektrobubnem či elektropřevodovkou. Pracovní plochou separátoru je jeho spodní strana.

Umístění

Přednostním řešením je zavěšení či podepření separátoru nad přesypem dopravních pásů ve směru toku materiálu. Dalším možným řešením je umístění separátoru kolmo na směr toku materiálu. Projekční uspořádání doporučujeme konzultovat s výrobcem.

 **UNIKASSET**

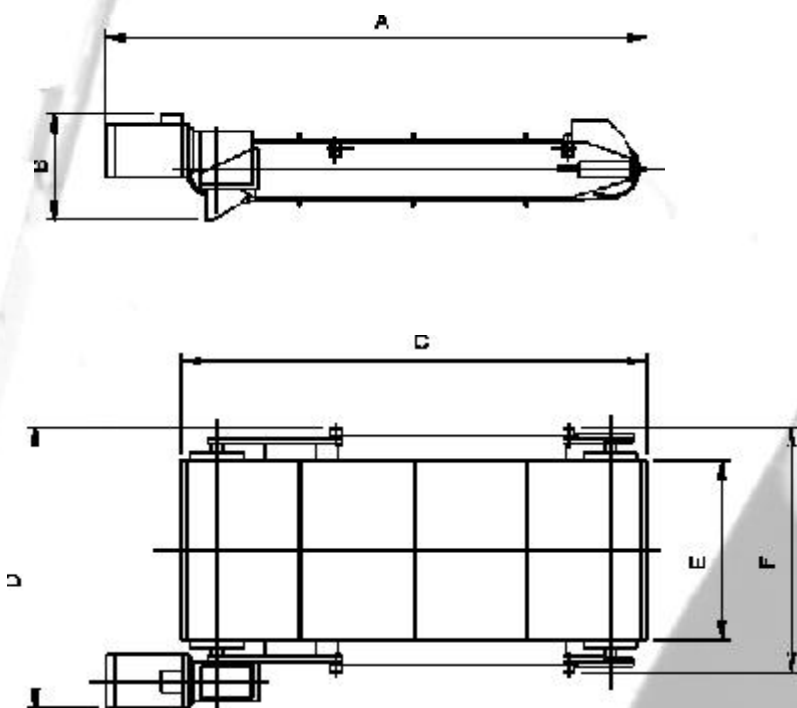
Magnetický Pásový Separátor Feromagnetických Předmětů

SPUC

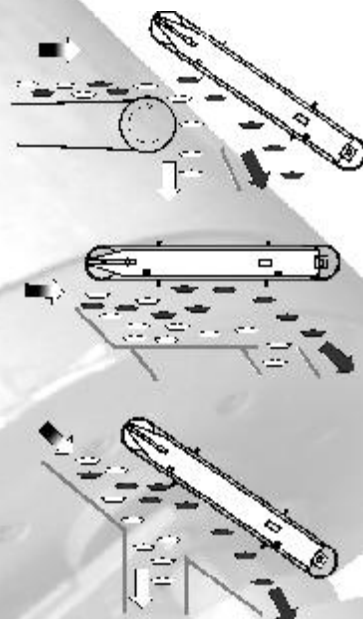
450
700
900
1200

PŘÍKLADY UMÍSTĚNÍ
MAGNETICKÝCH SEPARÁTORŮ

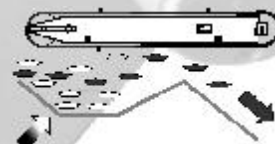
SCHÉMA SEPARÁTORU



PODÉLNÉ UMÍSTĚNÍ



PŘÍČNÉ UMÍSTĚNÍ



TABULKA ROZMĚRŮ

typové označení	A	B	C	D	E	F
SPUC 450	1160	270	1160	740	450	680
SPUC 700	2050	410	1760	1070	680	680
SPUC 900	2280	410	2020	1310	900	1180
SPUC 1200	2580	410	2320	1310	900	1180

TECHNICKÁ DATA

typové označení	SPUC 450	SPUC 700	SPUC 900	SPUC 1200
napájecí napětí	3 x 400 V/ 50 Hz	3 x 400 V/ 50 Hz	3 x 400 V/ 50 Hz	3 x 400 V/ 50 Hz
příkon	370 W	2,2 kW	2,2 kW	2,2 kW
stupeň krytí	IP 66	IP 55	IP 55	IP 55
magnet	permanentní	permanentní	permanentní	permanentní
rychlost vynášecího pásu	0,5 m/s	1,2 m/s	1,2 m/s	1,2 m/s
šířka vynášecího pásu	450 mm	680 mm	900 mm	900 mm
maximální příčný sklon	10 %	10 %	10 %	10 %
celková hmotnost	280 kg	810 kg	1380 kg	1590 kg

UNIKASSET, spol. s r.o.
Vítkovická 118, tel./fax: 596 264 490, 596 621 486
702 00 OSTRAVA

 **UNIKASSET**